



## Projekt koncepcyjny segmentu łączącego dwie konstrukcje mostów składanych: MS-54 i poszerzonego DMS-65

JAN MARSZAŁEK, ŁUKASZ WRONA<sup>1</sup>

Wojskowa Akademia Techniczna, Wydział Inżynierii Lądowej i Geodezji,  
Instytut Inżynierii Lądowej, 01-908 Warszawa, ul. gen. S. Kaliskiego 2, jmarszalek@wat.edu.pl

<sup>1</sup>Wojskowa Akademia Techniczna, Wydział Logistyki,  
01-908 Warszawa, ul. gen. S. Kaliskiego 2, lukaswrona@gmail.com

**Streszczenie.** Artykuł obejmuje projekt koncepcyjny segmentu kratowego pozwalającego połączyć konstrukcje mostów składanych: MS-54 i poszerzonej DMS-65. Na wstępie przedstawiono podstawową charakterystykę techniczno-eksploatacyjną łączonych konstrukcji. Korzystając z tych danych, przeprowadzono analizę geometrii elementu, prowadzącą do opracowania projektu koncepcyjnego łącznika pozwalającego na budowę przeprawy z dwóch typów konstrukcji składanych. Następnie wykonano obliczenia komputerowe mostu z fragmentem zaprojektowanego łącznika.

W niniejszym artykule wykorzystano fragmenty pracy magisterskiej, która została nagrodzona przez rektora Wojskowej Akademii Technicznej jako najlepsza praca magisterska z kierunku budownictwa za 2014 rok. Artykuł zakończono wnioskami.

**Słowa kluczowe:** budownictwo, mosty składane, segment łączący

**DOI:** 10.5604/12345865.1168846

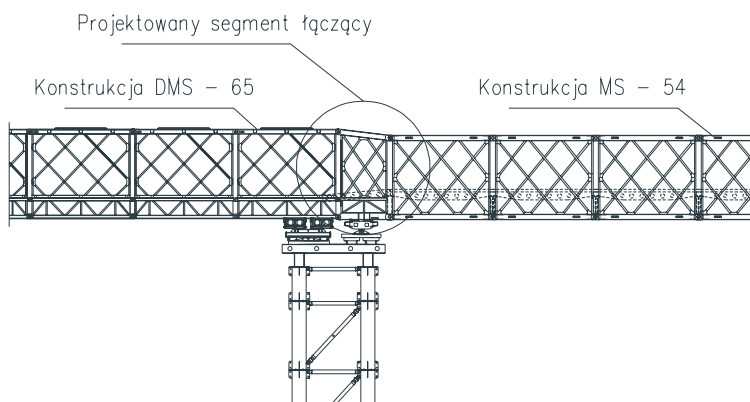
### 1. Wprowadzenie

Proponowane w artykule rozwiązanie jest koniecznością w sytuacjach kryzysowych, zwłaszcza gdy nie dysponujemy wymaganą ilością składników jednego typu konstrukcji mostu składanego do pokonania szerokich przeszkód wodnych lub terenowych. Zaprojektowana krata łącząca dwa typy mostów składanych MS-54 i poszerzony DMS-65 to oryginalne rozwiązanie o charakterze wybitnie użytkowym. Jest to rozwiązanie nowatorskie i przy postępującym zużyciu poszczególnych

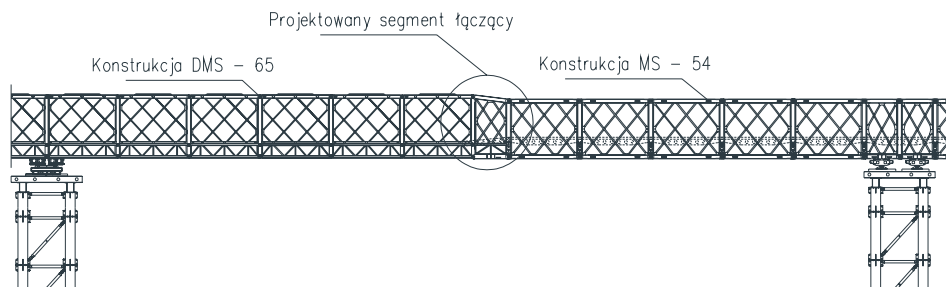
typów konstrukcji w niedługim czasie stanie się niezbędne do budowy mostów tymczasowych.

Ze względu na sytuacje kryzysowe w sieci komunikacyjnej kraju przedstawione rozwiązanie umożliwia szybkie i wszechstronne zastosowanie mostów składanych w celu odbudowy przepraw istniejących oraz zabezpieczenie komunikacji na czas remontu mostów stałych.

W artykule wykonano ocenę nośności zaprojektowanego elementu w dwóch ekstremalnych miejscach położenia segmentu kratowego w analizowanym moście, nad podporą (rys. 1.1) i w środku przęsła (rys. 1.2).



Rys. 1.1. Widok mostu z segmentem nad podporą



Rys. 1.2. Widok mostu z segmentem w środku przęsła

Obliczenia wytrzymałościowe zrobiono dla maksymalnych obciążeń w oparciu o wymienione powyżej schematy zgodnie z normą [5].

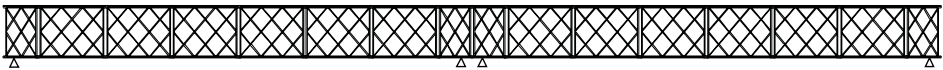
## 2. Charakterystyka wykorzystywanych mostów składanych

Do budowy tymczasowych mostów dość często stosowano konstrukcję MS-54 (np. most Syreny w Warszawie), która spełnia warunki nośności i szerokości jezdni, lecz tej konstrukcji na składach jest już niewiele. Natomiast konstrukcji DMS-65 jest dużo na składach, lecz wymaga ona modernizacji dla potrzeb poszerzonej jezdni. Zabieg ten umożliwi budowę przepraw na szerokich przeszkodach z wyżej wymienionych typów konstrukcji.

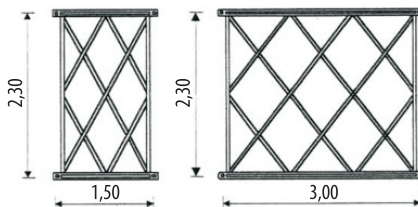
Dla bliższego zapoznania się z możliwościami techniczno-eksploatacyjnymi tych mostów zaprezentowano ich opisy na podstawie pracy [3].

### 2.1. Most MS-54

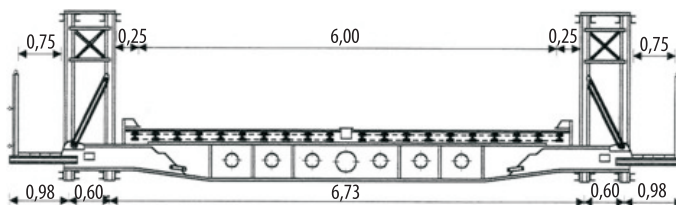
Most dwukierunkowy o szerokości jezdni 6 m. Dźwigary nośne wykonane z krat płaskich, przęsłowych i podporowych, montowanych w układzie dwuściennym lub jednościennym z zastrzałem. Pomost mostu składa się z belek poprzecznych, podłużnych i dyli drewnianych, dociskanych do konstrukcji krawężnikami i belką podłużną w osi jezdni. Jest to konstrukcja z lat 50., zaprojektowana i wykonana w Polsce. Most przewidziany jest na kl. B obciążeń. Schemat mostu wraz z elementami kraty oraz przekrojem poprzecznym przedstawiono na rysunkach 2.1-2.3,



Rys. 2.1. Schemat mostu



Rys. 2.2. Elementy kratowe dźwigara



Rys. 2.3. Przekrój poprzeczny przęsła

zdjęcie mostu na rysunku 2.4, natomiast charakterystykę zestawiono w tabeli 2.1. Obszerniejszą charakterystykę tego mostu opisano w [2].



Rys. 2.4. Widok mostu składanego MS-54

TABELA 2.1

Charakterystyka mostu MS-54

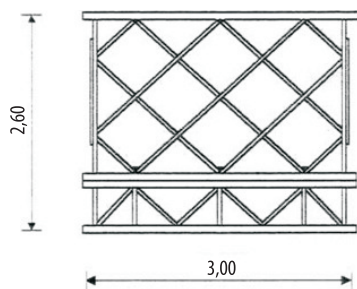
Obciążenie	Długość przęsła
K — 400	od 24 m do 39 m
K — 600	od 27 m do 48 m

## 2.2. Poszerzony most DMS-65

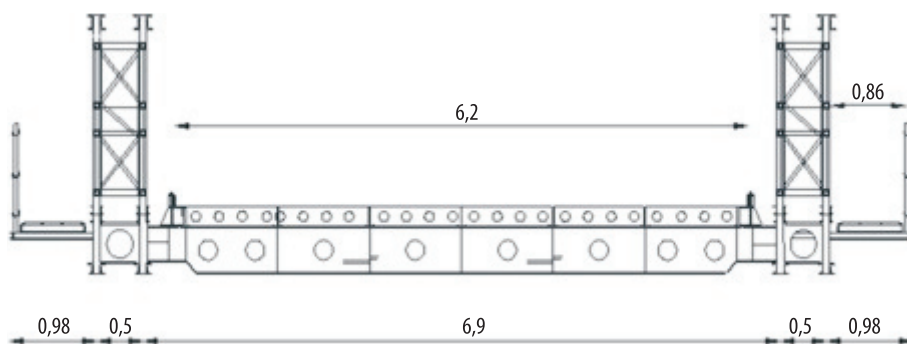
Konstrukcja krajowa, której jest najwięcej na składach. Most ten jako pojedyncza konstrukcja (standardowa) jest jednokierunkowy, o szerokości jezdni 4,20 m. Może być również budowany w układzie trójdzwigarowym, pozwalającym na uzyskanie jezdni dwukierunkowych. Dźwigary mostu składają się z krat przestrzennych i płaskich, natomiast pomost stanowią belki poprzeczne i płyty jezdne w postaci paneli metalowych pokrytych warstwą asfaltowo-żywiczną. Most zaprojektowany jest pod obciążenie kl. C wg normy [5]. Schemat mostu poszerzonego wraz z elementami kraty oraz przekrojem poprzecznym przedstawiono na rysunkach 2.5-2.7, zdjęcie mostu na rysunku 2.8, natomiast jego charakterystykę zestawiono w tabeli 2.2. Charakterystykę szczegółową tego mostu opisano w [2].



Rys. 2.5. Schemat mostu



Rys. 2.6. Element kratowy dźwigara



Rys. 2.7. Przekrój poprzeczny przęsła



Rys. 2.8. Widok nasuwania mostu DMS-65

TABELA 2.2

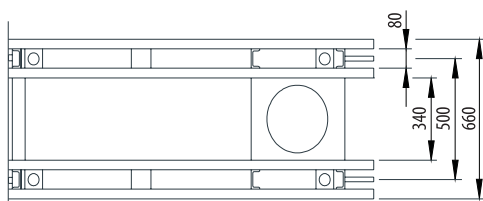
Charakterystyka mostu DMS-65

Obciążenie	Maksymalna rozpiętość przęsła	
	skrajnego	środkowego
K — 800 K — 600	33 m	39 m
K — 600	39 m	45 m

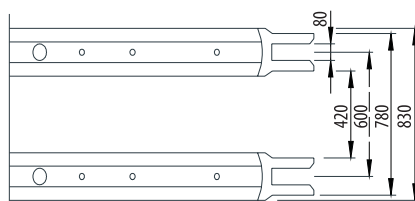
### 3. Analiza geometryczna projektowanego łącznika

#### 3.1. Ustalenie parametrów poziomych

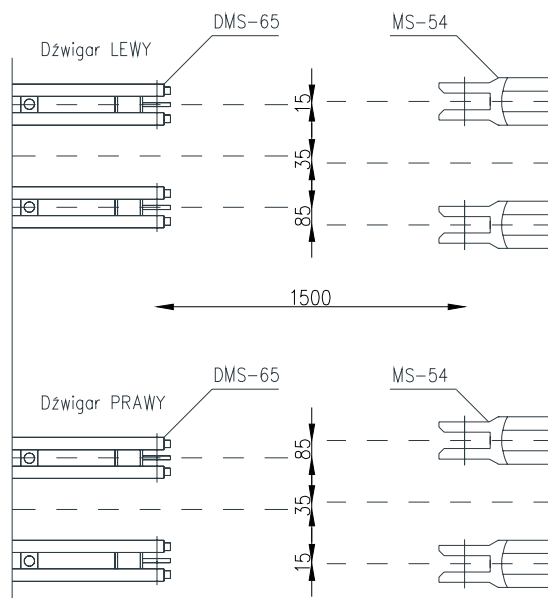
Na rysunkach 3.1 i 3.2 przedstawione są rzuty z góry dźwigarów konstrukcji DMS-65 i MS-54 z zaznaczonymi wymiarami poziomymi, które determinują wymiary geometryczne projektowanego segmentu łączącego. Wzajemne położenie dźwigarów przedstawiono na rysunku 3.3. Ogólne usytuowanie poszczególnych elementów połączonego mostu przedstawia rysunek 3.4.



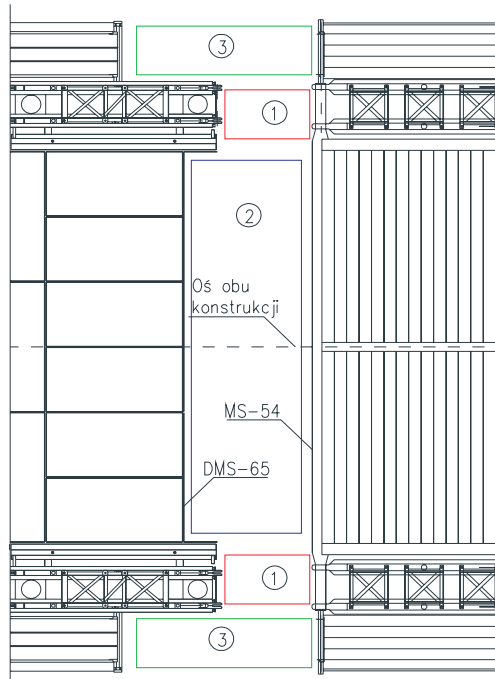
Rys. 3.1. Dźwigar konstrukcji DMS-65



Rys. 3.2. Dźwigar konstrukcji MS-54



Rys. 3.3. Widok z góry dźwigarów

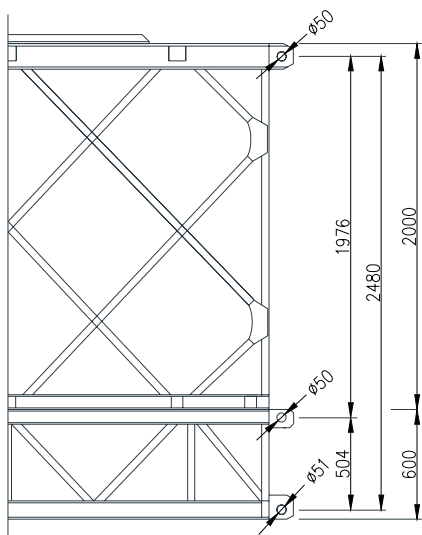


Rys. 3.4. Widok z góry z usytuowaniem: 1 — segmentu łączącego, 2 — nawierzchni; 3 — chodników

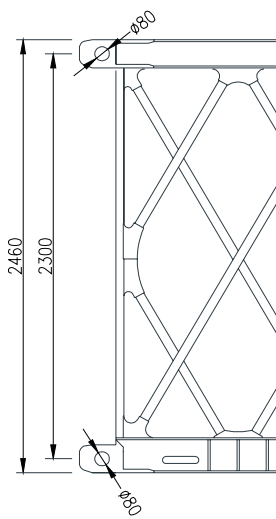
### 3.2. Ustalenie parametrów pionowych

W wyniku analizy istotnych dla projektowania wymiarów pionowych dwóch konstrukcji otrzymano determinanty dla segmentu. Widok z boku obu konstrukcji przedstawiono na rysunku 3.5 oraz 3.6.

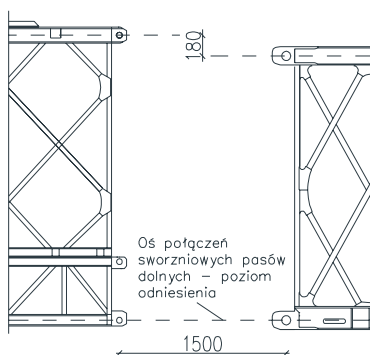
Zgodnie z przyjętym punktem odniesienia wzajemne położenie łączonych konstrukcji przedstawia rysunek 3.7. Na rysunku 3.8 przedstawiono natomiast wzajemne położenie rzędnych nawierzchni.



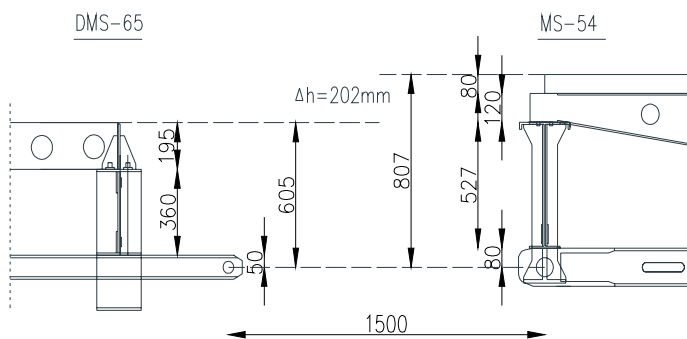
Rys. 3.5. Wymiary boczne DMS-65



Rys. 3.6. Wymiary boczne MS-54



Rys. 3.7. Widok boczny



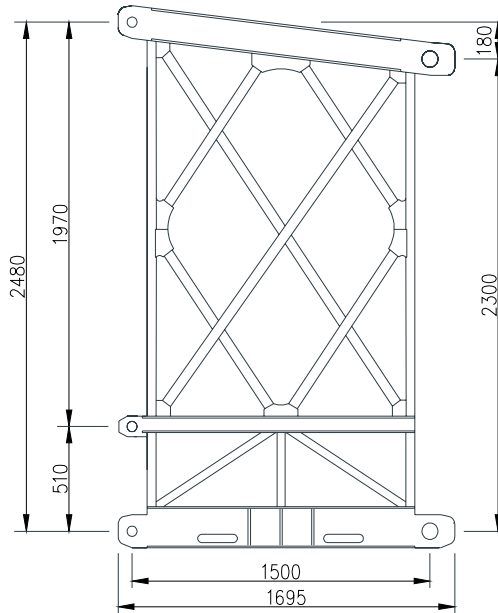
Rys. 3.8. Rzędne nawierzchni



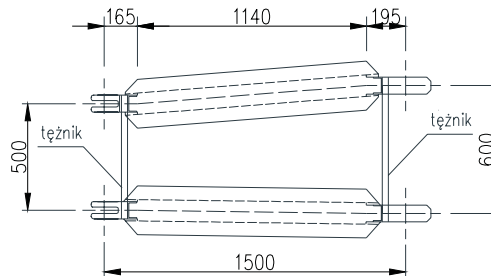
### 3.3. Wymiary geometryczne łącznika

Kształt i wymiary segmentu łączącego dopasowane są do wymagań stawianych przez łączone konstrukcje i przedstawiają się w sposób pokazany na rysunku 3.9.

Ze względu na różnice szerokości dźwigarów w przekroju poprzecznym obu konstrukcji i wynikające z tego rozbieżności w położeniu pasów, segment łączący ma zmienną szerokość. Widok z góry przedstawiony jest na rysunku 3.10.



Rys. 3.9. Wymiary boczne



Rys. 3.10. Widok z góry

## 4. Projekt koncepcyjny zaprojektowanego łącznika

### 4.1. Założenia wstępne

Segment łączący konstrukcje mostów DMS-65 i MS-54 ma długość 1,5 m oraz zmienną wysokość i szerokość. Wynika to z konieczności dopasowania do wymiarów łączonych konstrukcji. Jako punkt odniesienia w poziomie przyjęto oś połączeń sworzniowych dolnych pasów obu konstrukcji, natomiast w pionie oś symetrii obu konstrukcji widzianą z góry. Kształt i charakter elementu bezpośrednio determinowany jest przez szczegóły konstrukcji łączonych mostów.

Technologia montażu narzuca kolejność wykorzystania konstrukcji — jako pierwsze powinny być nasuwane przęsła z konstrukcji lżejszej, czyli DMS-65. Następnie dzięki segmentowi łączącemu można wykorzystać konstrukcję MS-54.

### 4.2. Opis rozwiązania

Zaproponowanym rozwiązaniem jest segment złożony z dwóch krat płaskich (rys. 3.9) połączonych tężnikami. Na połączenie obu konstrukcji składają się dwa segmenty symetryczne względem osi podłużnej konstrukcji. Ze względu na różnice szerokości obu konstrukcji, jak i samych dźwigarów, na wspomniane połączenie składają się cztery kraty płaskie tworzące dwa segmenty (rys. 3.9 i 3.10). Segment powstaje poprzez połączenie dwóch krat płaskich za pomocą tężników. Od strony konstrukcji DMS-65 będzie to jeden tężnik tejże konstrukcji łączący słupki segmentu, a od strony konstrukcji MS-54 będą to dwa tężniki łączące słupki segmentu. Masa segmentu łączącego jeden dźwigar (dwie kraty płaskie wraz z tężnikami) wynosi 1174 kg. Materiał, z jakiego wykonany jest element, to stal 18G2A.

Kraty płaskie wykonane są z kształtowników walcowanych (ceowniki w pasach i słupkach) i z profilów w kształcie korytek wygiętych na zimno z cienkiej blachy (krzyżulce). Wszystkie połączenia są spawane. Całość można wykonać z elementów nowych, jak i wykorzystując poszczególne elementy z użytkowanych kratownic podporowych mostu MS-54.

Pas górny wykonany jest z dwóch ceowników UNP-160, pas dolny zrobiono w dwóch wariantach: dla elementu usytuowanego w przęśle z ceowników UNP-160, natomiast kiedy umiejscowiony jest jako element podporowy, wymaga wzmocnienia, w tym celu zbudowany jest z ceowników UNP-200. W obu pasach ceowniki zwrócone są półkami na zewnątrz, z prześwitem 100 mm, powiązanymi ze sobą przewiązkami z blach. Pasy zakończone są złączami, przy czym z jednej strony elementu kratownicy wykonane są złącza pojedyncze dostosowane do połączenia sworzniowego z konstrukcją MS-54, z drugiej zaś złącza podwójne do połączenia z konstrukcją DMS-65. W złączach wywiercone są otwory średnicy 80 mm dla połączenia z MS-54 oraz 50 mm i 51 mm dla połączenia z DMS-65. Pas środkowy

składa się z dwóch ceowników C80E zwróconych półkami na zewnątrz, prześwit wynosi 100 mm.

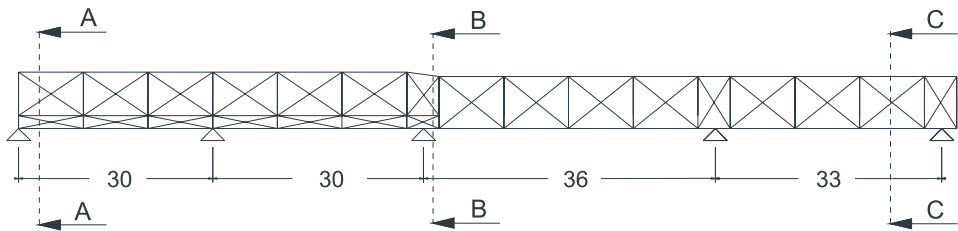
Krzyżulce wykonane są z blachy grubości 9 mm, wygiętej na zimno w kształcie korytka, tworzą skratowanie wielokrotne. Pochylone w jednym kierunku mają szerokość 100 mm, w drugim 92 mm. Skrzyżowanie wykonane jest w ten sposób, że przez odpowiednie wycięcie w krzyżulcach szerszych przełożono krzyżulce węższe. Miejsca krzyżowań środników i przyległych półek są spawane.

Słupki wykonane są z pojedynczych walcowanych ceowników UNP-100.

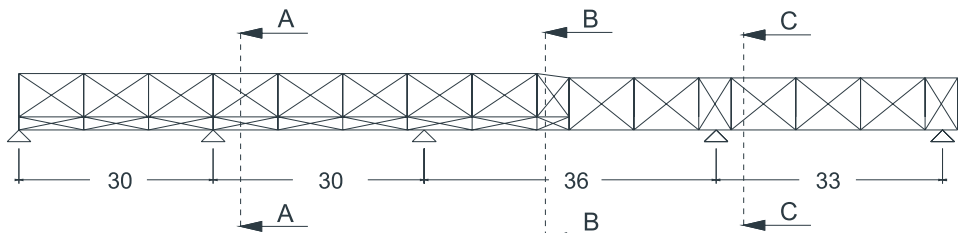
## 5. Obliczenia komputerowe mostu

### 5.1. Schematy mostu z zaprojektowanym elementem

Obliczenia przeprowadzono dla najbardziej niekorzystnych wariantów obciążeń. Dla segmentu znajdującego się nad podporą nr 3 (rys. 5.1) oraz umieszczonego w przęśle o największej rozpiętości (rys. 5.2). Przekrój A-A stanowi konstrukcja DMS-65, B-B projektowany segment, a C-C konstrukcja MS-54.



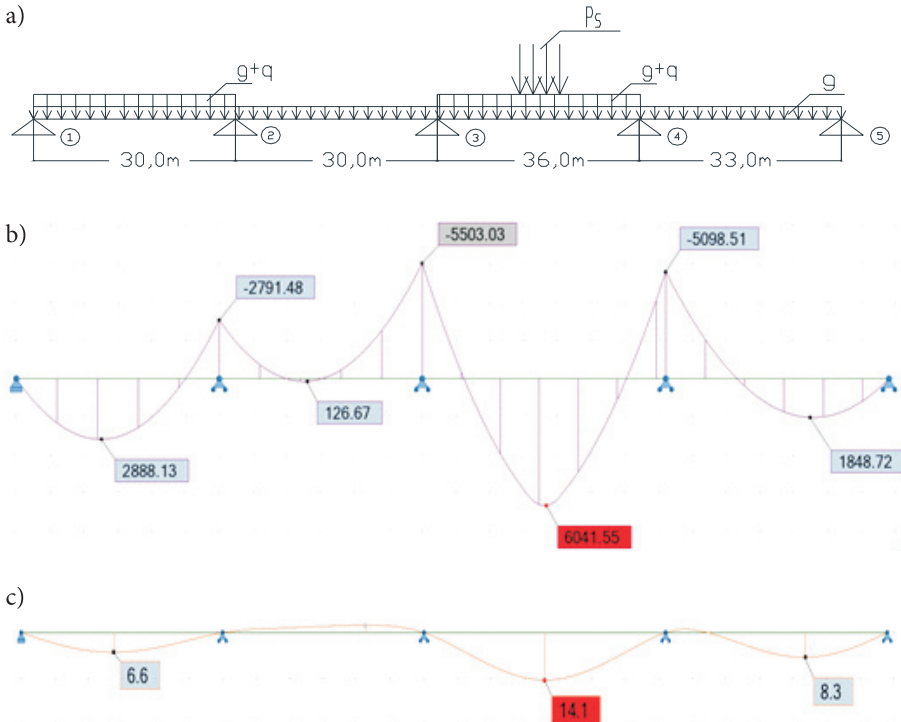
Rys. 5.1. Segment łączący — podporowy



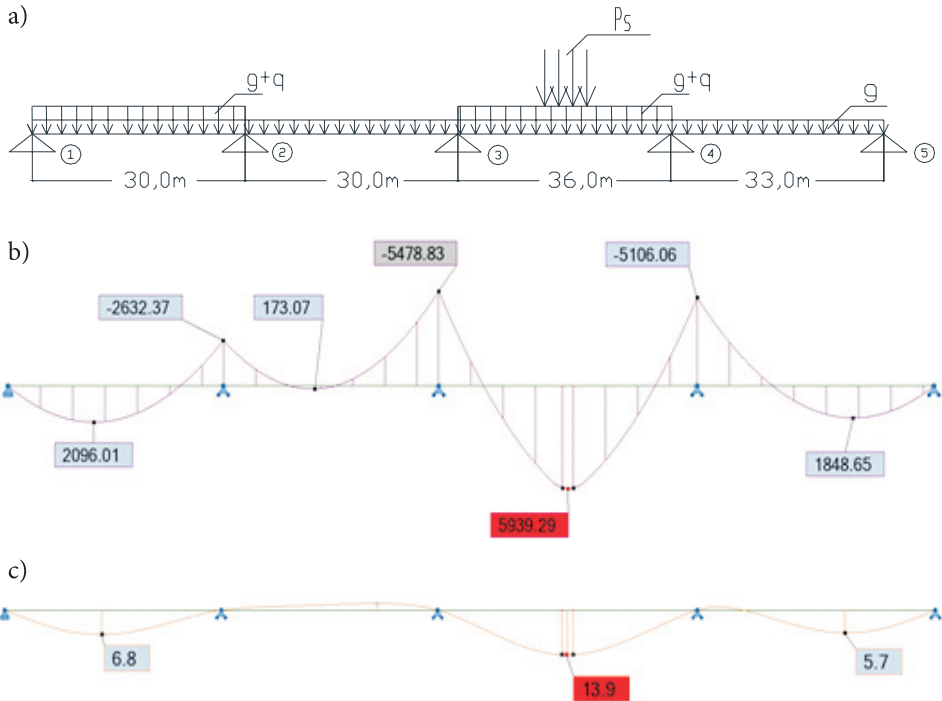
Rys. 5.2. Segment łączący — przęsłowy

## 5.2. Obliczenia wytrzymałościowe dźwigarów

Siły wewnętrzne powstałe w konstrukcji od ciężaru własnego i obciążeń zewnętrznych policzono metodą sztywności zastępczej z wykorzystaniem programu komputerowego. Do obliczeń wytrzymałościowych zaprojektowanego mostu wykorzystano program Robot Structural Analysis firmy Autodesk. W tym celu wyznaczono sztywność zastępczą oraz wprowadzono przekroje liczonej konstrukcji do programu. Wyniki przedstawiono w formie wykresów momentów oraz ugięć. Wartości liczbowe na wykresach oznaczają moment [kNm] lub ugięcie [mm] we wskazanym miejscu. Wartość na czerwonym tle odpowiada wartości maksymalnej dla danego schematu. Wyniki dla najbardziej niekorzystnych wariantów obciążenia zaprezentowano na rysunkach 5.3 i 5.4.



Rys. 5.3. Segment łączący jako element podporowy: a) schemat obciążeń; b) wykres momentów; c) wykres ugięć



Rys. 5.4. Segment łączący jako element przęsłowy: a) schemat obciążeń; b) wykres momentów; c) wykres ugięć

### 5.3. Sprawdzenie nośności elementów łącznika

a) Sprawdzenie naprężeń w pasach dźwigarów

Maksymalny moment działający na pas dźwigara segmentu łączącego (jest to wariant w segmencie łączącym nad podporą):

$$M^{\max} = 6041,55 \text{ kNm.}$$

Wskaźnik wytrzymałości dla przekroju poprzecznego dźwigara wynosi:

$$W_x = \frac{I_x}{y_o} = \frac{0,0267}{1,27} = 0,021 \text{ m}^3. \quad (1)$$

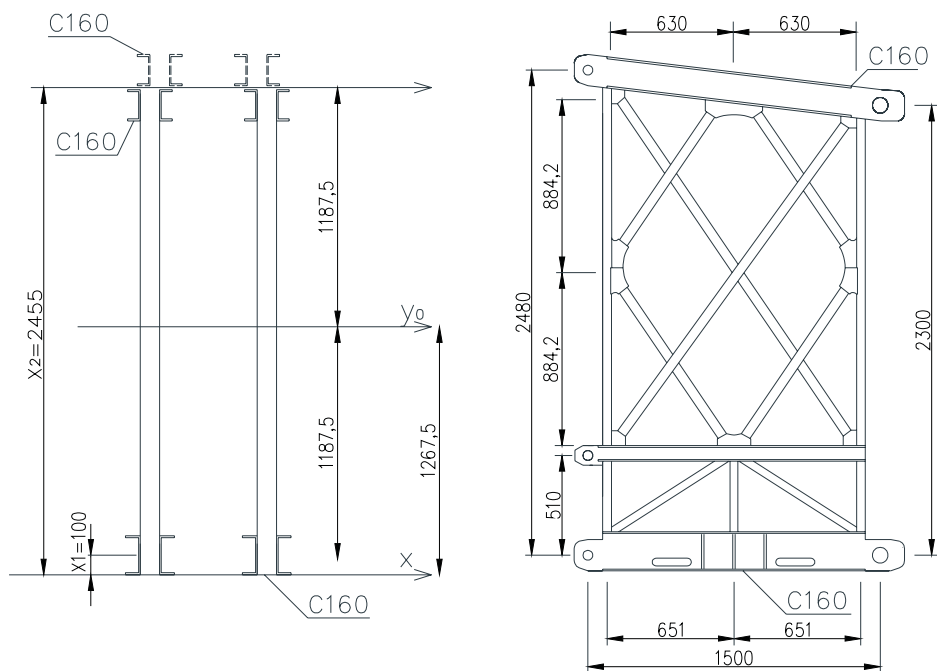
Sprawdzenie dopuszczalnych naprężeń w pasie dźwigara:

$$\sigma = \frac{M^{\max}}{W_x} = \frac{6041,55}{0,021} = 287,69 \text{ MPa} < R = 290 \text{ MPa.} \quad (2)$$

Naprężenie w pasach ściskanych jest mniejsze od dopuszczalnego.

- b) Sprawdzenie naprężeń w wyężonych elementach dźwigara łączącego nad podporą

Sprawdzenia dokonano w elementach pasa ściskanego (górnego) z uwzględnieniem wybożenia dźwigara przedstawionego na rysunku 5.5.



Rys. 5.5. Widok dźwigara

Pas dolny kratownicy składa się z ceowników C-160. Wielkości charakterystyczne potrzebne do obliczeń dla jednego ceownika C-160 odczytane z tablic to [4]:

$$A_1 = 24,0 \text{ cm}^2$$

$$I_x = 925 \text{ cm}^4$$

$$W_x = 116 \text{ cm}^3$$

$$i_x = 6,21 \text{ cm.}$$

Odległość między węzłami krzyżulców w kracie wynosi 0,651 m.

Długość wybożeniowa pasa:

$$l_w = l_0 * \mu = 0,651 * 0,5 = 0,33 \text{ m,} \quad (3)$$

gdzie:  $l_0$  – długość rzeczywista pasa;

$\mu$  – współczynnik wybożeniowy wg tablicy 13 normy [5].

Współczynnik wybozeniowy  $m_w$  przyjmuje się w zależności od względnej smukłości  $\frac{\lambda}{\lambda_p}$  wg tablicy 16 [5].

$$\begin{aligned}\lambda &= \frac{l_w}{i_x} = \frac{0,33}{0,077} = 4,29 \\ \lambda_p &= 118 * \sqrt{\frac{200}{R}} = 118 * \sqrt{\frac{200}{290}} = 98 \\ \frac{\lambda}{\lambda_p} &= \frac{4,29}{98} = 0,04,\end{aligned}\quad (4)$$

gdzie:  $l_w$  — długość wybozeniowa;  
 $i_x$  — promień bezwładności;  
 $R$  — wytrzymałość obliczeniowa stali na ściskanie.

Wartość  $m_w$  dla  $\frac{\lambda}{\lambda_p} = 0,04$  wynosi 1,01.

Siła działająca w pasach górnych:

$$N = \frac{M}{h} = \frac{5896,58}{2,39} = 2466,77 \text{ kN}, \quad (5)$$

gdzie:  $M$  — maksymalny moment działający na dźwigar w pasach ściskanych;  
 $h$  — odległość od środka górnego pasa ściskanego do osi obojętnej poprzecznicy.

Siła działająca na jeden pas dźwigara:

$$N_1 = \frac{N}{4} = \frac{2466,77}{4} = 6316,69 \text{ kN}. \quad (6)$$

Sprawdzenie naprężeń w gałęzi pasa ściskanego z uwzględnieniem wybożenia:

$$\sigma = \frac{N_1 \cdot m_w}{A_1} = \frac{6316,69 \cdot 1,01}{0,00322} = 198,13 \text{ MPa} < 290 \text{ MPa}. \quad (7)$$

Pas ściskany dźwigara w przekroju ze względu na wybożenie spełnia warunek wytrzymałościowy wg normy [6].

## Podsumowanie

1. Zaprojektowany segment może być przedmiotem dalszych badań i może sprawdzić się w praktyce.
2. Biorąc pod uwagę zmniejszającą się sumaryczną długość poszczególnych typów konstrukcji — w niedługim czasie wykorzystanie elementu łączącego stanie się niezbędne do budowy mostów tymczasowych.
3. Należy zmodernizować konstrukcję DMS-65 do szerokości jezdni 6,20 m, co jest podstawą jej wykorzystania do proponowanego rozwiązania w niniejszym artykule.

Artykuł wpłynął do redakcji 9.02.2015 r. Zweryfikowaną wersję po recenzji otrzymano 12.03.2015 r.

Źródło finansowania pracy — działalność statutowa Instytutu Inżynierii Lądowej PBS 855.

### LITERATURA

- [1] WRONA Ł., *Projekt koncepcyjny tymczasowego mostu z połączonych konstrukcji DMS-65 i MS-54*, praca magisterska, WAT, Warszawa, 2014.
- [2] MARSZAŁEK J. i in., *Mosty składane. Projektowanie, badania i eksploatacja*, podręcznik, Wydawca GDDKiA i WAT, Warszawa, 2005.
- [3] *Technologie podwójnego zastosowania. Wybrane technologie WAT*, [red.] A. Najgebauer, Wydawnictwo WAT, Warszawa, 2012.
- [4] BOGUCKI W., ŻYBURTOWICZ M., *Tablice do projektowania konstrukcji stalowych*, ARKADY, Warszawa, 1976.
- [5] *PN-82/S-10030 Obciążenia mostów*, Wydawnictwo normalizacyjne, Warszawa, 1982.
- [6] *PN-82/S-10052 Obiekty mostowe, konstrukcje stalowe — projektowanie*, Wyd. normalizacyjne, Warszawa, 1982.

J. MARSZAŁEK, Ł. WRONA

### **Concept project of joining segment, connecting two folding bridge structures MS-54 and widened DMS-65**

**Abstract.** The article includes the concept project of truss segment enabling the constructions of MS-54 and DMS-65 bridges to joint. At the beginning, the basic technical and exploitative characteristics of joined constructions are introduced. On the basis of this data, geometrical analysis of the component is carried out. As a result, the concept project of fitting, enabling the crossing from two types of foldable constructions to be built, is developed. Sequentially, the computer calculations of the bridge including the part of the designed fitting are carried out.

The article contains the fragments of M.A. dissertation awarded by the rector of Military University of Technology as the best from the Faculty of Civil Engineering in 2014. The article is summarized with the conclusions.

**Keywords:** construction, folding bridges, truss segment

**DOI:** 10.5604/12345865.1168846